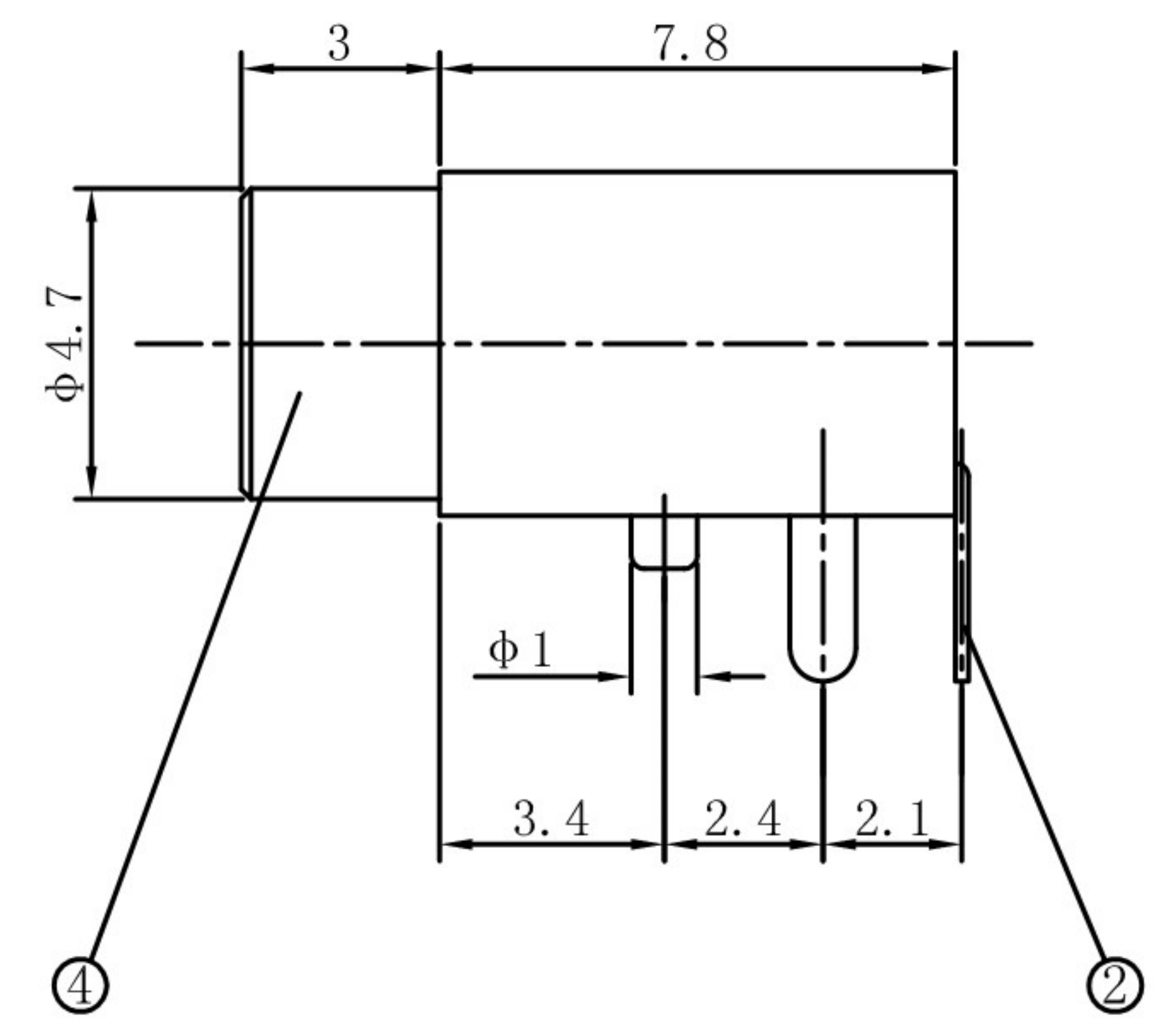
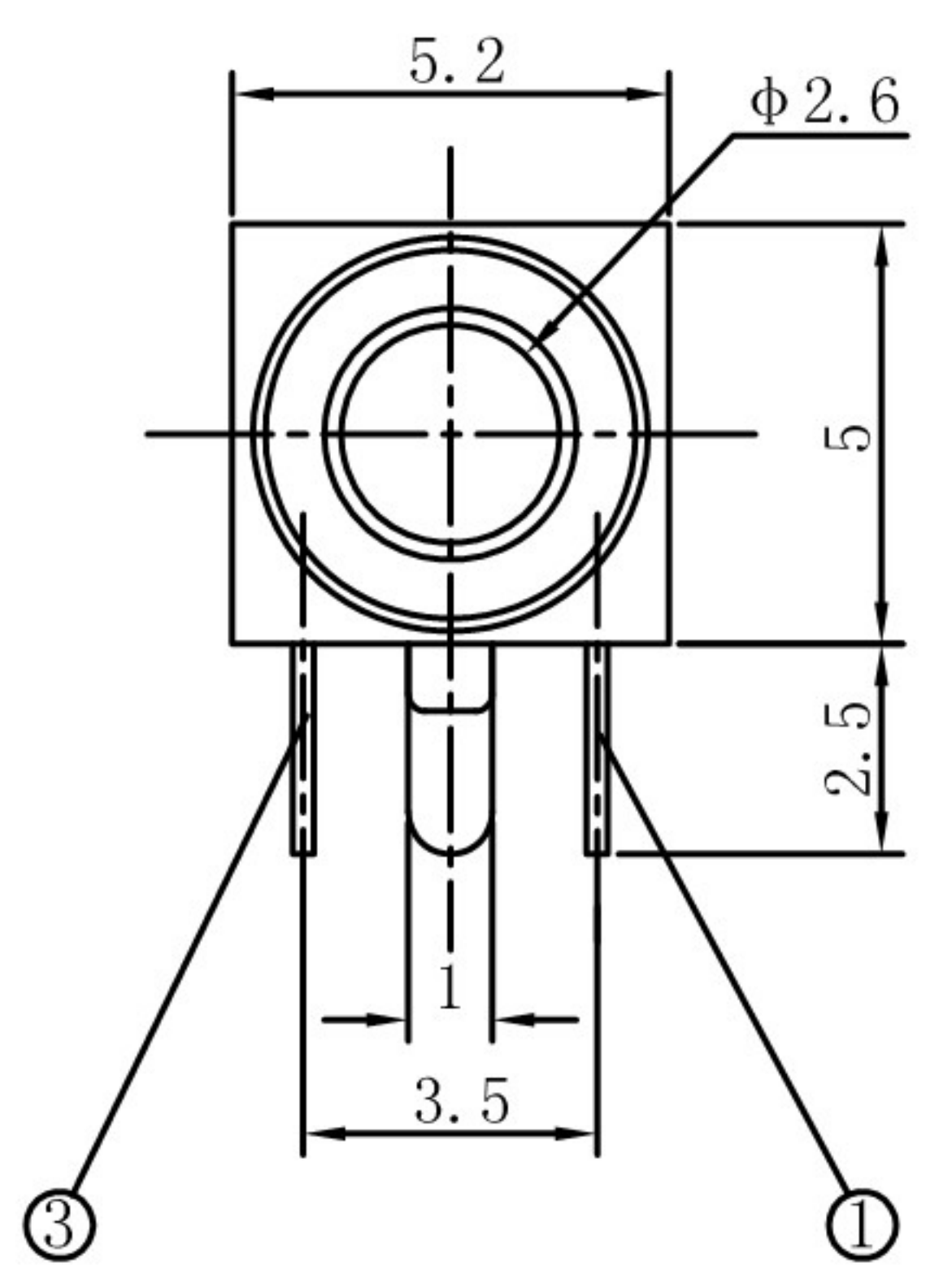
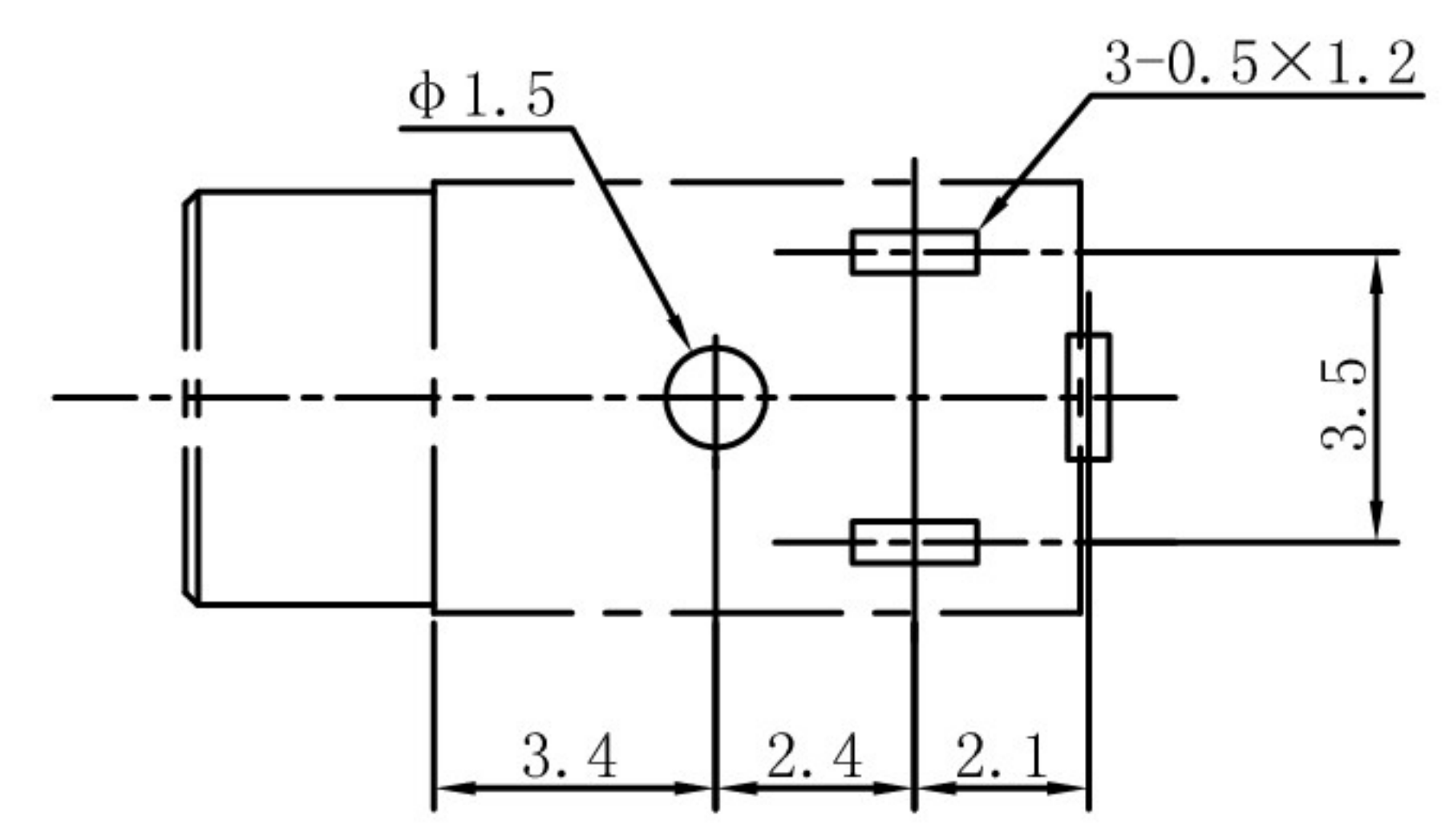


REV.	ECN NO.	DESCRIPTION	DESIGN	DATE
A		INITIAL	Kai	2018.06.14



印制线路板开孔尺寸



主要技术特性:

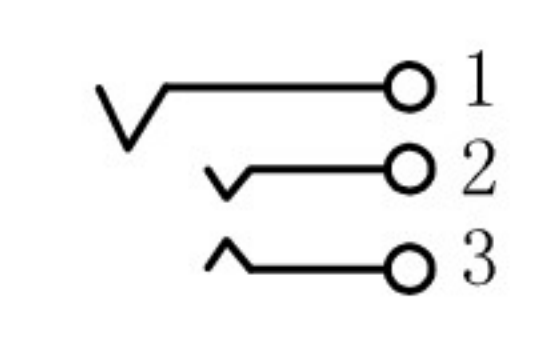
1. 额定电负荷: 30V, 0.2A;
2. 接触电阻:  $\leq 0.02 \Omega$ ;
3. 绝缘电阻:  $\geq 100M\Omega$ ;
4. 耐压: AC250V (50Hz) min;
5. 插拔力: 3-10N;
6. 寿命: 5,000次。

主要技术要求

1. 未注线性公差:
 

0.0-10.0mm	$\pm 0.10mm$
10.0-20.0mm	$\pm 0.15mm$
20.0-50.0mm	$\pm 0.20mm$
2. 外观应良好, 无锈蚀、裂痕、电镀不良等现象。

接点示意图



<table border="1"> <thead> <tr> <th colspan="7">主要技术性能</th> </tr> </thead> <tbody> <tr> <td>额定电负荷</td> <td colspan="6">DC 30V\0.5A</td> </tr> <tr> <td>接触电阻</td> <td colspan="6"><math>\leq 0.03\Omega</math></td> </tr> <tr> <td>绝缘电阻</td> <td colspan="6"><math>\geq 100M\Omega</math></td> </tr> <tr> <td>耐压</td> <td colspan="6">AC500V (50Hz)/min</td> </tr> <tr> <td>插拔力</td> <td colspan="6">3-20N</td> </tr> <tr> <td>使用温度范围</td> <td colspan="6">-30-70°C</td> </tr> <tr> <td>使用寿命</td> <td colspan="6">5000次</td> </tr> </tbody> </table>							主要技术性能							额定电负荷	DC 30V\0.5A						接触电阻	$\leq 0.03\Omega$						绝缘电阻	$\geq 100M\Omega$						耐压	AC500V (50Hz)/min						插拔力	3-20N						使用温度范围	-30-70°C						使用寿命	5000次						UNLESS OTHERWISE SPECIFIED TOLERANCES		<b>东莞市溪榜电子有限公司</b> DONG GUAN XI BANG ELECTRONICS CO., LTD.		DWG NO. Q/XM-CP-RD-XXXX PART NAME: PHONE JACK	
主要技术性能																																																																				
额定电负荷	DC 30V\0.5A																																																																			
接触电阻	$\leq 0.03\Omega$																																																																			
绝缘电阻	$\geq 100M\Omega$																																																																			
耐压	AC500V (50Hz)/min																																																																			
插拔力	3-20N																																																																			
使用温度范围	-30-70°C																																																																			
使用寿命	5000次																																																																			
4	盖脚	1	磷铜	0.25T	镀银		DECIMALS:	ANGLES:	DESIGN:	Kai	2018.06.14	PART NO.																																																								
3	弹片脚	1	镀青铜	0.2T	镀银		DIM	TOL	CHECK:	Lucky	2018.06.14	PJ-211																																																								
2	中脚	3	磷铜	0.2T	镀银		X.	$\pm 0.35$	APPROVED	Lucky	2018.06.14	REV. A																																																								
1	底座	1	PPA		黑色		X.X	$\pm 0.30$	UNIT:	mm	SHEET:	1/1																																																								
序号	产品编号	产品名称	数量	材料	规格	电镀	X.XX	$\pm 0.20$																																																												
							X.XXX	$\pm 0.10$																																																												