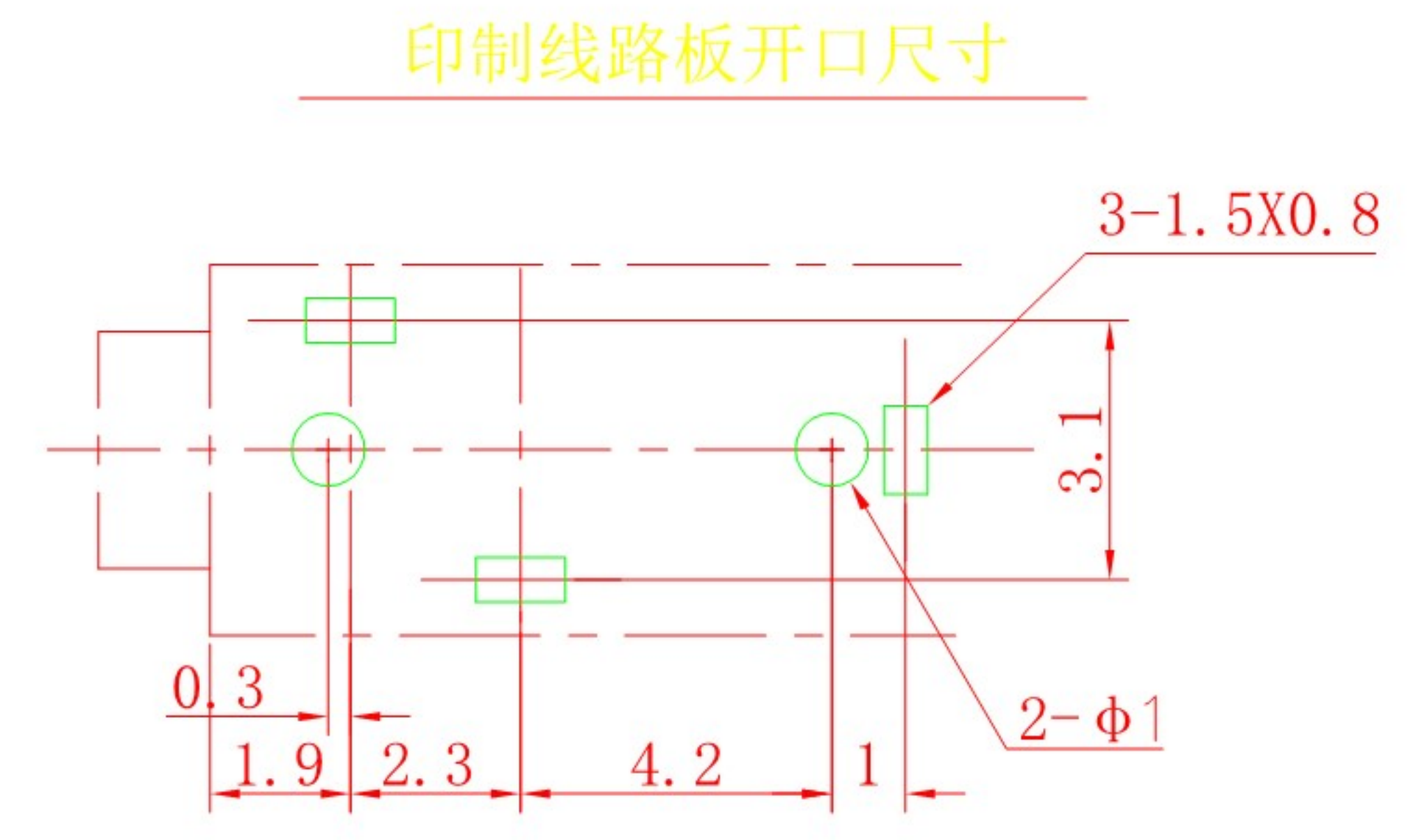
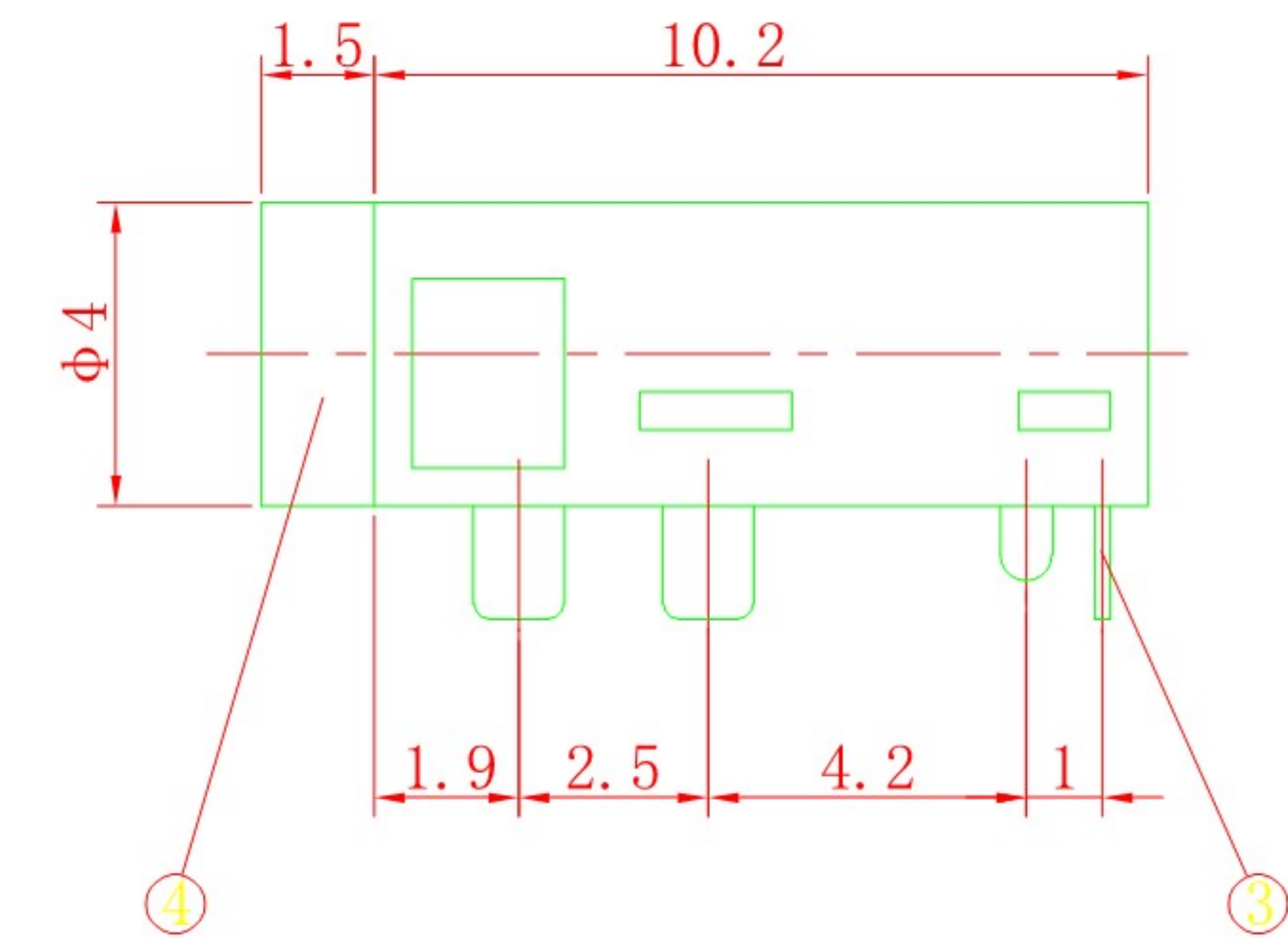
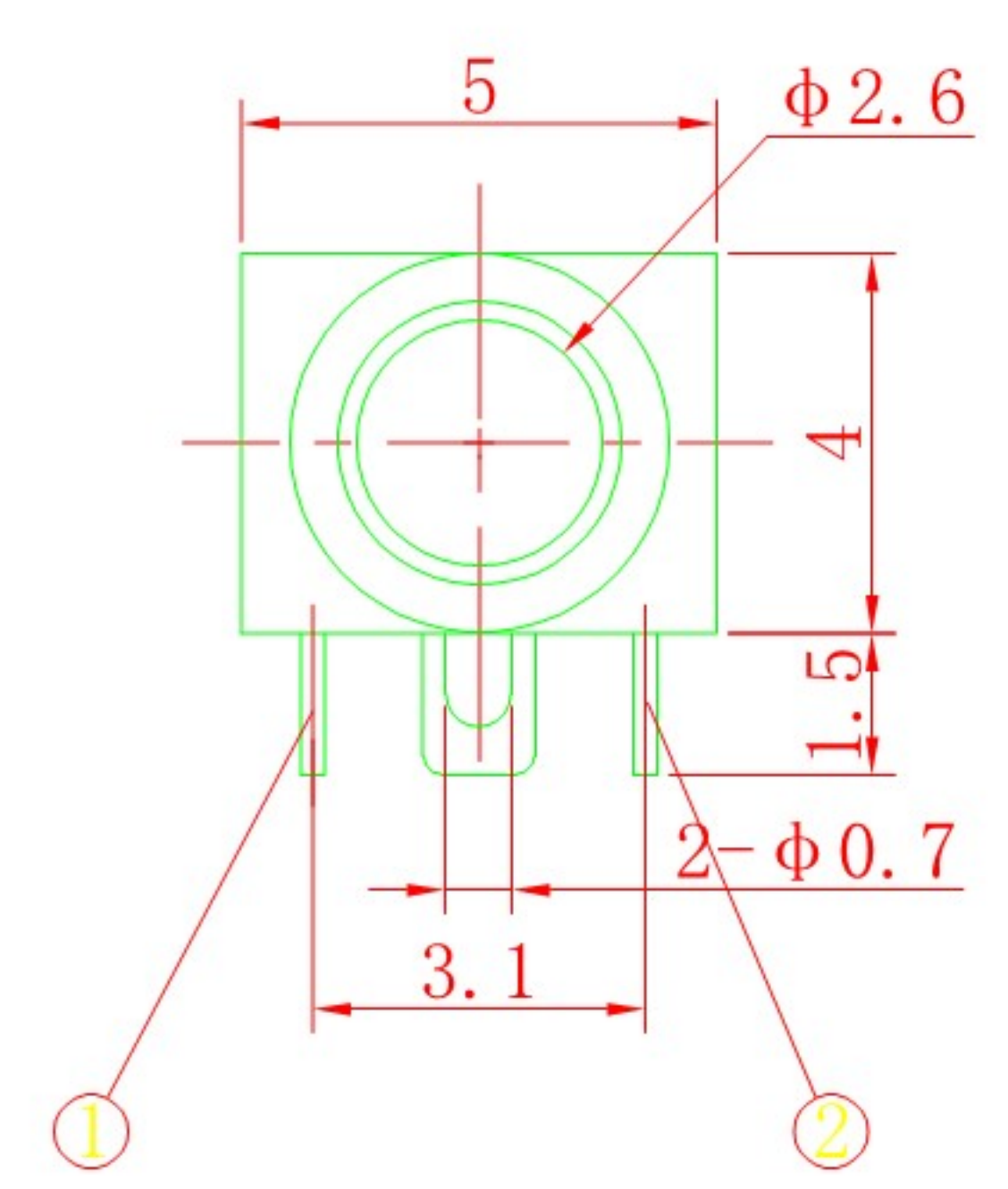
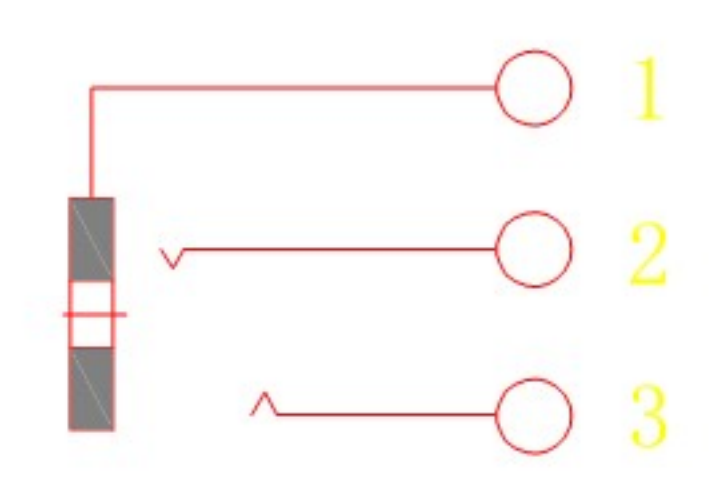


REV.	ECN NO.	DESCRIPTION	DESIGN	DATE
A		INITIAL	Kai	2018.06.14



按点示意图



主要技术性能

1. 额定电负荷：30V·0.2A;
2. 接触电阻： $\leq 0.02\Omega$;
3. 绝缘电阻： $\geq 100M\Omega$;
4. 耐压：AC250V(50Hz)min;
5. 插拔力：3-10N;
6. 寿命：5,000次。

主要技术要求

1. 未注线性公差：

0.0-10.0mm	$\pm 0.10mm$
10.0-20.0mm	$\pm 0.15mm$
20.0-50.0mm	$\pm 0.20mm$
2. 外观应良好，无锈蚀、裂痕、电镀不良等现象。

<table border="1"> <tr> <th colspan="7">主要技术性能</th> </tr> <tr> <td>额定电负荷</td> <td colspan="6">DC 30V\0.5A</td> </tr> <tr> <td>接触电阻</td> <td colspan="6">$\leq 0.03\Omega$</td> </tr> <tr> <td>绝缘电阻</td> <td colspan="6">$\geq 100M\Omega$</td> </tr> <tr> <td>耐压</td> <td colspan="6">AC500V(50Hz)/min</td> </tr> <tr> <td>插拔力</td> <td colspan="6">3-20N</td> </tr> <tr> <td>使用温度范围</td> <td colspan="6">-30-70℃</td> </tr> <tr> <td>使用寿命</td> <td colspan="6">5000次</td> </tr> </table>							主要技术性能							额定电负荷	DC 30V\0.5A						接触电阻	$\leq 0.03\Omega$						绝缘电阻	$\geq 100M\Omega$						耐压	AC500V(50Hz)/min						插拔力	3-20N						使用温度范围	-30-70℃						使用寿命	5000次						UNLESS OTHERWISE SPECIFIED TOLERANCES		东莞市溪榜电子有限公司 DONG GUAN XI BANG ELECTRONICS CO., LTD.	
主要技术性能																																																																		
额定电负荷	DC 30V\0.5A																																																																	
接触电阻	$\leq 0.03\Omega$																																																																	
绝缘电阻	$\geq 100M\Omega$																																																																	
耐压	AC500V(50Hz)/min																																																																	
插拔力	3-20N																																																																	
使用温度范围	-30-70℃																																																																	
使用寿命	5000次																																																																	
DECIMALS:		ANGLES:		DWG NO.	Q/XM-CP-RD-XXXX	PART NAME:																																																												
				DESIGN:	Kai	PHONE JACK																																																												
				CHECK:	Lucky	PART NO.																																																												
				APPROVED	Lucky	PJ-207																																																												
				REV.	A	UNIT:	mm																																																											
				SHEET:	1/1																																																													

4		盖脚	1	磷铜	0.25T	镀银
3		弹片脚	1	镀青铜	0.2T	镀银
2		中脚	3	磷铜	0.2T	镀银
1		底座	1	PPA		黑色
序号	产品编号	产品名称	数量	材料	规格	电镀